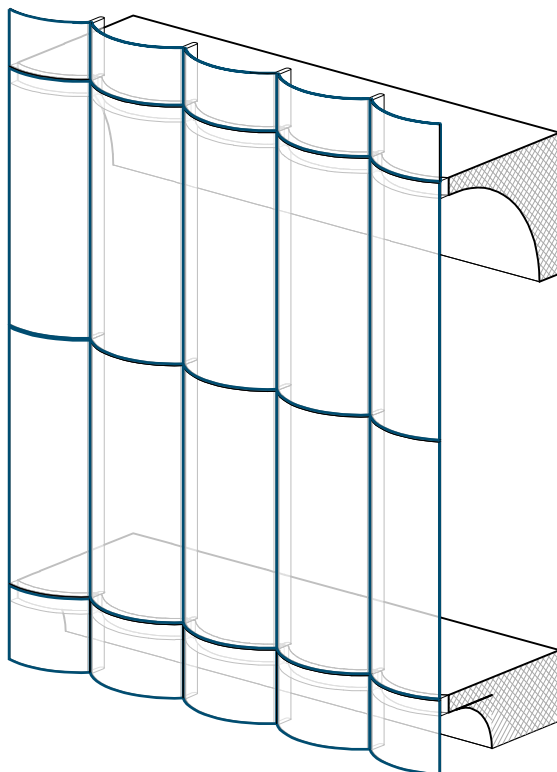




## Conrad Hotel City Center DC

|                   |  |
|-------------------|--|
| <b>Lugar</b>      | Washington DC                            |
| <b>Arquitecto</b> | Herzog & de Meuron                       |
| <b>Cliente</b>    | TSI/Exterior Wall Systems                |
| <b>Año</b>        | 2017                                     |
| <b>Low E</b>      | AG43 Ultraclear                          |
| <b>Radio</b>      | 1.5, 1.9, 2.2, 2.3, 2.8, 3.0, 3.6 y 5.1m |

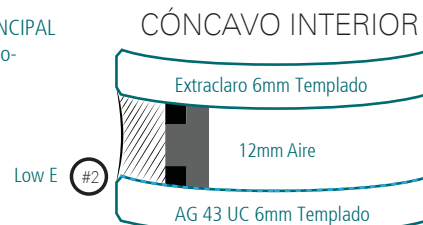
## Composición del Cristal



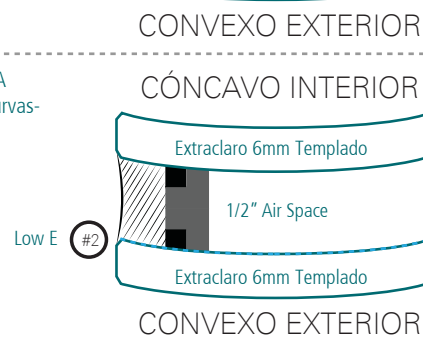
Pieza más grande de la obra:

3.0m x 2.8m

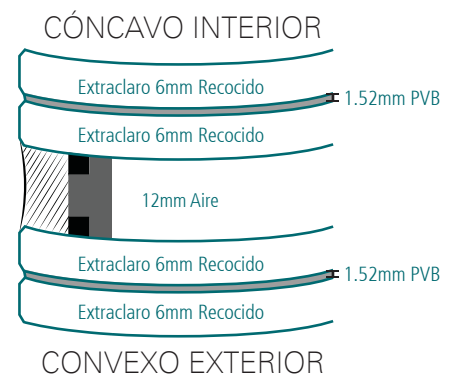
EDIFICIO PRINCIPAL  
-Plano y Curvo-

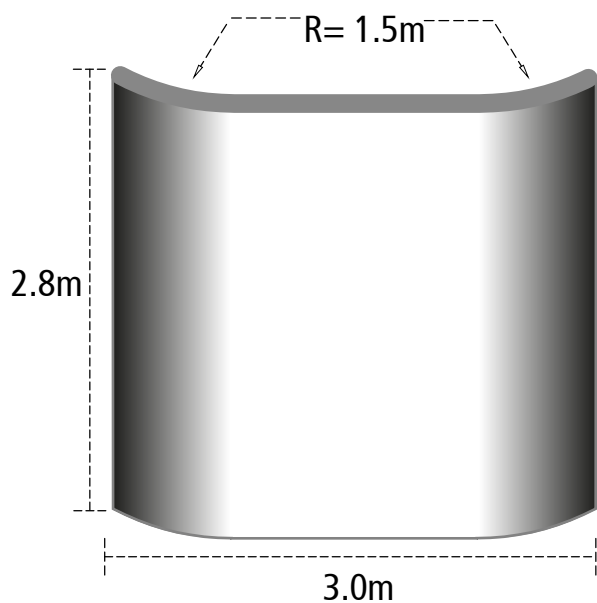


PLANTA BAJA  
-Ventanas Curvas-



PLANTA BAJA  
-Ventanas Sección plana en curva-





## Descripción General

Cristacurva suministró todo el cristal curvo y plano para la fachada. Aproximadamente  $40,000m^2$  para este icónico edificio en Washington D.C. diseñado por el mundialmente reconocido despacho de arquitectos Jacques Herzog & Pierre De Meuron.

